

Turismo

ACESSÍVEL

BEM ATENDER NO TURISMO ACESSÍVEL



Volume III

Turismo

ACESSÍVEL

BEM ATENDER NO TURISMO ACESSÍVEL

BRASIL-2009

Brasil. Ministério do Turismo.

Turismo Acessível: Bem Atender no Turismo Acessível.
Volume III. Brasília: Ministério do Turismo, 2009, 60 p.

1. Turismo 2. Acessibilidade 3. Deficiência

MINISTÉRIO DO TURISMO
ASSOCIAÇÃO PARA VALORIZAÇÃO DE PESSOAS COM DEFICIÊNCIA

Turismo
ACESSÍVEL
BEM ATENDER NO TURISMO ACESSÍVEL

Brasília, 2009

PRESIDENTE DA REPÚBLICA FEDERATIVA DO BRASIL

LUIZ INÁCIO LULA DA SILVA

MINISTRO DO TURISMO

LUIZ EDUARDO PEREIRA BARRETTO FILHO

SECRETÁRIO-EXECUTIVO

MÁRIO AUGUSTO LOPES MOYSÉS

SECRETÁRIO NACIONAL DE PROGRAMAS DE DESENVOLVIMENTO DO TURISMO

FREDERICO SILVA DA COSTA

SECRETÁRIO NACIONAL DE POLÍTICAS DO TURISMO

AIRTON PEREIRA

DIRETORA DE QUALIFICAÇÃO E CERTIFICAÇÃO E DE PRODUÇÃO ASSOCIADA AO TURISMO

REGINA CAVALCANTE

DIRETOR DE ESTRUTURAÇÃO, ARTICULAÇÃO E ORDENAMENTO TURÍSTICO

RICARDO MARTINI MOESCH

COORDENADOR-GERAL DE QUALIFICAÇÃO E CERTIFICAÇÃO

LUCIANO PAIXÃO COSTA

COORDENADORA-GERAL DE SEGMENTAÇÃO

SÁSKIA FREIRE LIMA DE CASTRO

Diretora de Qualificação e Certificação e de Produção Associada ao Turismo – Regina Cavalcante

Coordenador Geral de Qualificação – Luciano Paixão

Equipe Técnica – Evandro de Souza

Diretor de Estruturação, Articulação e Ordenamento Turístico – Ricardo Moesch

Coordenadora-Geral de Segmentação – Sáskia Lima

Equipe Técnica – Ana Beatriz Serpa

Bárbara Blaudt Rangel

Prefeita da Estância Hidromineral de Socorro – Marisa de Souza Pinto Fontana

Diretor do Depto. de Turismo e Cultura de Socorro – Carlos Alberto Tavares de Toledo

Diretor de Planejamento e Urbanismo – Marcos José Lomônico

Presidente da Associação para Valorização de Pessoas com Deficiência – Sylvia Cury

Presidente do Conselho Deliberativo – Marcos Antônio Gonçalves

Coordenação Técnica

Eliana Victor

Marcelo Vitoriano

Jobair Ubiratan

Celso Salício

Equipe Técnica

Cristiane Ecker Fornazieri

Denise Simões Bras

Marcelo Scarabeli

Patrícia Cereguin

Rosemary Alonso

Sergio Salazar Salvati

Tais Nunes

Equipe de Apoio

Denilson Gobbo Nalin

Jorge Gonçalves

Sheila Trigilio

Fátima Galeazzo

Oxigênio Desenvolvimento de Políticas Públicas e Sociais

Martha Del Bello

Francisco Dias Barbosa

Colaboradores

Alexis Ricardo Muñoz

Felipe Arns

José Fernando Franco

Mara Flora Lottici Krahl

Rose Franchini

Rubem Soares

Editoração Eletrônica

Flow Design

Imagens

Alfabeto em LIBRAS - IAPE

Sinalização ABNT-NBR 9050/2004

APRESENTAÇÃO

Desde o lançamento do Plano Nacional de Turismo – PNT 2007/2010 – uma Viagem de Inclusão, o Ministério do Turismo vem trabalhando para transformar o turismo em um importante mecanismo de desenvolvimento econômico do Brasil e um grande indutor de inclusão social.

Para isso, vêm sendo desenvolvidas ações no mercado interno para estruturar os destinos e estimular o consumo de produtos turísticos por clientes potenciais.

Uma dessas ações refere-se ao turismo acessível, no qual o Ministério do Turismo apóia projetos que visam à acessibilidade urbana e a adaptação de atividades turísticas, contribuindo assim para a melhoria da qualidade de vida da população local, bem como ampliando o acesso a turistas com deficiência ou mobilidade reduzida, quer sejam idosos, crianças, gestantes, entre outros.

Nesse sentido, foi firmada parceria entre o Ministério do Turismo e a Associação para Valorização de Pessoas com Deficiência (AVAPE) para execução do projeto Sensibilização para o Turismo Acessível, no município de Socorro, em São Paulo.

Essa iniciativa visa promover o mapeamento da acessibilidade turística e a qualificação do receptivo turístico local para o atendimento adequado a pessoas com deficiência e com mobilidade reduzida, além de propor e divulgar roteiros adaptados em diferentes segmentos turísticos, tais como turismo cultural, ecoturismo e turismo de aventura.

Com o objetivo de apresentar os resultados alcançados por meio desta experiência, foram produzidos quatro volumes, intitulados Turismo Acessível.

O Volume III apresenta subsídios para os prestadores de serviços turísticos adaptarem suas instalações e equipamentos e oferecerem atendimento adequado às pessoas com deficiência e mobilidade reduzida.

Espera-se que essa experiência exitosa possa ser multiplicada em diversos outros destinos turísticos brasileiros, ampliando e qualificando, assim, nossa oferta turística e transformando o Brasil em um país acessível a todos.

BEM ATENDER NO TURISMO ACESSÍVEL

1. Introdução.....	09
2. Turismo Acessível e o Mercado.....	11
2.1 O Potencial de Mercado de Viagens para Pessoas com Deficiência e Mobilidade Reduzida	12
2.2 A Tipologia do Turismo e Organização de Viagens	12
3. Organizando e Adaptando o Mercado para a Acessibilidade no Turismo	17
3.1 Avaliando as Necessidades de Qualificação para a Pessoa com Deficiência	18
3.2 Avaliando as Necessidades de Adaptação de Equipamentos e Instalações Físicas	20
3.3 Comunicação e Sinalização para a Acessibilidade	27
3.4 Planejando os Serviços e os Meios de Transportes.....	30
3.5 Organizando e Comercializando Produtos e Serviços Turísticos	34
4. Orientações básicas para bem atender.....	39
4.1 Técnicas e Dicas de Atendimento ao Turista com Deficiência.....	41
4.2 Como Lidar com Pessoas com Mobilidade Reduzida.....	49
4.3 Segurança.....	50
4.4 Tecnologias e Equipamentos	50
5. Bibliografia.....	53

INTRODUÇÃO



1. INTRODUÇÃO

Bem atender na área de serviços, como no turismo, significa cumprir com o serviço prometido, atendendo ou superando as expectativas dos seus clientes.

No caso do turismo acessível, significa disponibilizar recursos e estratégias de forma a atender um público diferenciado, que exigirá atenção em aspectos específicos de suas instalações, equipamentos e procedimentos operacionais.

Não é tarefa fácil, mas é mais simples do que muitos podem imaginar.

Ações de qualificação profissional para o atendimento adequado às pessoas com deficiência ou mobilidade reduzida podem ser o primeiro passo para o mercado incluir em sua carteira de clientes uma demanda significativa de consumidores. Adaptar as instalações e adquirir alguns equipamentos específicos são os passos complementares que darão ao empreendedor novas oportunidades comerciais.

Para tanto é necessário envolver e sensibilizar os diferentes prestadores de serviços turísticos tais como os estabelecimentos de alimentação (restaurantes, bares, cafés, lanchonetes, sorveterias, docerias etc.), os meios de hospedagem (hotéis, hotéis fazenda, pousadas, campings, resorts etc.), as agências de turismo (emissivas e receptivas), os meios de transportes privado (táxis, vans de aluguel etc.), atrativos, espaço para eventos e parques temáticos, entre outros, assim como os serviços de guias e condutores locais.

Além disso, cabe incluir no conjunto de atores envolvidos, outros prestadores de serviços, que servem de apoio ao turismo, tais como o comércio de serviços em geral, mercados, terminais rodoviários, correios, delegacias da polícia civil, militar e municipal, hospitais e postos de saúde, farmácias, bancos, prefeitura, bancas de jornal etc.

Sob a liderança da prefeitura municipal e o engajamento concreto do setor privado, aliado a parcerias estratégicas com entidades de apoio e organizações financeiras, estas ações podem ser viabilizadas visando que o receptivo turístico e demais prestadores de serviços de Socorro estejam minimamente preparados de modo a satisfazer as necessidades destes viajantes.

TURISMO ACESSÍVEL E MERCADO

**2.1 O POTENCIAL DE MERCADO DE VIAGENS PARA PESSOAS
COM DEFICIÊNCIA E MOBILIDADE REDUZIDA**

2.2 A TIPOLOGIA DO TURISMO E ORGANIZAÇÃO DE VIAGENS



2.1 O POTENCIAL DE MERCADO DE VIAGENS PARA PESSOAS COM DEFICIÊNCIA E MOBILIDADE REDUZIDA

Há uma carência de dados sobre o perfil da demanda e seu comportamento como consumidor em turismo específicos, para pessoas com deficiência ou com mobilidade reduzida, que permita apresentar com confiabilidade as características da atual demanda de consumo de turismo deste segmento, assim como a demanda potencial em médio e longo prazo. Porém, é relevante apresentar alguns dados e informações sobre a demanda turística no Brasil focado nos grupos de pessoas com deficiência ou mobilidade reduzida, tais como gasto médio por visitante e dias de permanência nos destinos, dados estes que permitem afirmar que preparar o mercado para atender este público-alvo é também um bom negócio.

Pessoas com Deficiência: o Brasil possui cerca 24,5 milhões de pessoas com algum tipo de deficiência, com rendimentos médios entre R\$ 506,00 até R\$ 700,00. A grande maioria possui nível de instrução secundário, conta em bancos, utiliza cartão de crédito e empréstimos pessoais, além de adquirir veículos adaptados com isenção. Do total de pessoas com deficiência, cerca de 2,5 milhões estão empregados com carteira e 2,1 milhões sem carteira, 481 mil são funcionários públicos e outros 2,75 milhões trabalham por conta própria;

Obesos: Cerca de 30% da população brasileira é composta por obesos, com rendimentos médios entre R\$ 1.500,00 e R\$ 2.500,00, sendo que boa parte possui nível de instrução superior, cartão de crédito, previdência privada e seguro de vida;

Idosos: São hoje cerca de 14,5 milhões de pessoas, ou 8,6% da população total do País, sendo que 62,4% dos idosos e 37,6% das idosas são chefes de família, somando 8,9 milhões de pessoas. Além disso, 28% dos entrevistados viajaram pelo menos uma vez nos últimos 12 meses (dentro da classe A, esse percentual sobe para 59%) e 19% do universo pesquisado usou os serviços de uma agência de viagem para auxiliá-los na definição de roteiro, compra de passagens e hospedagem.

2.2 A TIPOLOGIA DO TURISMO E ORGANIZAÇÃO DE VIAGENS

O turismo pode ser entendido, de forma operacional, como o conjunto de cinco elementos – atrativo, infra-estrutura, serviços, comunidade e turista. O Ministério do Turismo adota conceitos específicos para estes termos, porém pra fins de entendimento, neste documento, considera-se:

- **Atrativo** - O que faz alguém ir a um destino (atrativos naturais ou artificiais, eventos especiais, entretenimento, história, cultura, família e amigos, negócios etc.);
- **Infra-estrutura** – acessos, sistemas de informação e comunicação, sistemas de abastecimento e saneamento etc.;

- **Serviços** - Agenciamento, alimentação, meios de hospedagem, transportes, comércio, guias, etc;
- **Comunidade** - moradores locais, associações e o governo local;
- **Turista** - consumidor de diferentes classes sociais, motivações e interesses que realizam viagens turísticas.

Além disso, para o desenvolvimento do turismo deve-se observar algumas condicionantes:

- **Ter pesquisa de mercado** - Quem é o mercado, qual é o perfil do turista, do que ele gosta e do que ele não gosta, como ele descobriu o destino, como é seu comportamento etc.;
- **Realizar ações de promoção e comercialização** - Como trazer o mercado ao destino.

Para o agente de turismo cabe entender as opções que uma pessoa com deficiência tem ao decidir empreender uma viagem. Antes de idealizar uma viagem o turista com deficiência estará atento às condições gerais e específicas de cada acesso e meios de transportes utilizados e saber se a rede de serviços ligada ao destino turístico conta com acessibilidade e atendimento especializado.

O turista com deficiência, ao planejar sua viagem com segurança e comodidade desde a sua saída até o seu retorno, pensará nas seguintes questões de organização da sua viagem:

Reserva dos Serviços (por telefone, internet ou pessoalmente)

- Direta – reserva realizada pelo consumidor, diretamente com o fornecedor local;
- Indireta – reserva realizada por meio de agências de turismo.

Meios de Transportes

- Deslocamento de sua residência até o ponto de partida de sua viagem (terminal rodoviário ou aquaviário, aeroporto etc.);
- Chegada ao destino e deslocamento até o meio de hospedagem;
- Deslocamento no destino;
- Retorno para sua cidade e deslocamento até sua residência.

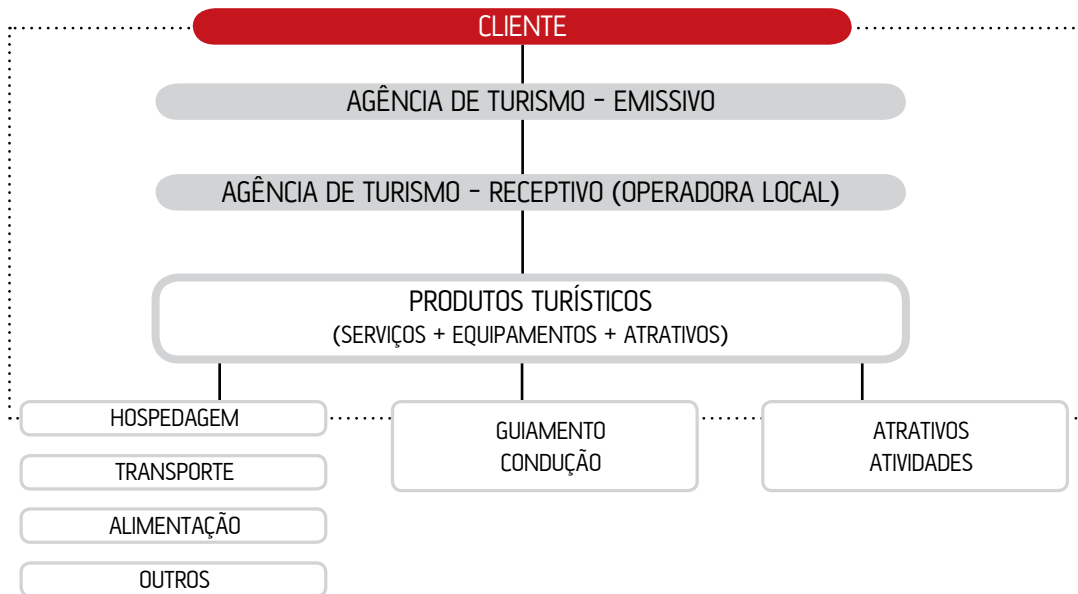
Serviços e Atrativos no Destino

- Acessibilidade nos meios de hospedagem e estabelecimentos de alimentação;
- Visita aos atrativos naturais, culturais e outros;
- Visita a estabelecimentos comerciais;
- Demais atividades de lazer.

O gráfico seguinte apresenta como se dá o funcionamento e as alternativas de organização das viagens por parte dos clientes e o papel de cada componente do turismo.

O prestador de serviços que optar por atender a esta demanda de viagens, deverá estar atento a estas questões. Cabe ainda lembrar que, se for possível, o prestador de serviços deve ter em seus quadros profissionais de turismo com deficiência e qualificados para o atendimento a outras pessoas com deficiência.

FLUXO - CADEIA PRODUTIVA DO TURISMO



PRESTADORES DE SERVIÇOS TURÍSTICOS, SEGUNDO A LEI DO TURISMO:

- Agência de turismo - pessoa jurídica que exerce a atividade econômica de intermediação remunerada entre fornecedores e consumidores de serviços turísticos ou os fornece diretamente;
- Meios de hospedagem - empreendimentos ou estabelecimentos, independentemente de sua forma de constituição, destinados a prestar serviços de alojamento temporário, ofertados em unidades de frequência individual e de uso exclusivo do hóspede, bem como outros serviços necessários aos usuários, denominados de serviços de hospedagem, mediante adoção de instrumento contratual, tácito ou expresso, e cobrança de diária;
- Transportadoras turísticas - empresas que tenham por objeto social a prestação de serviços de transporte turístico de superfície, caracterizado pelo deslocamento de pessoas em veículos e embarcações por vias terrestres e aquáticas, compreendendo as seguintes modalidades:
 - I - pacote de viagem: itinerário realizado em âmbito municipal, intermunicipal, interestadual ou internacional que incluam, além do transporte, outros serviços turísticos como hospedagem, visita a locais turísticos, alimentação e outros;
 - II - passeio local: itinerário realizado para visitação a locais de interesse turístico do município ou vizinhança, sem incluir pernoite;
 - III - traslado: percurso realizado entre as estações terminais de embarque e desembarque de passageiros, meios de hospedagem e locais onde se realizam congressos, convenções, feiras, exposições de negócios e respectivas programações sociais; e
 - IV - especial: ajustado diretamente por entidades civis associativas, sindicais, de classe, desportivas, educacionais, culturais, religiosas, recreativas e grupo de pessoas físicas e de pessoas jurídicas, sem objetivo de lucro, com transportadoras turísticas, em âmbito municipal, intermunicipal, interestadual e internacional;
- Organizadoras de eventos - empresas que têm por objeto social a prestação de serviços de gestão, planejamento, organização, promoção, coordenação, operacionalização, produção e assessoria de eventos;
- Parques temáticos - empreendimentos ou estabelecimentos que tenham por objeto social a prestação de serviços e atividades, implantados em local fixo e de forma permanente, ambientados tematicamente, considerados de interesse turístico pelo Ministério do Turismo;
- Acampamentos turísticos - áreas especialmente preparadas para a montagem de barracas e o estacionamento de reboques habitáveis, ou equipamento similar, dispondo, ainda, de instalações, equipamentos e serviços específicos para facilitar a permanência dos usuários ao ar livre.

ORGANIZANDO E ADAPTANDO O MERCADO PARA A ACESSIBILIDADE NO TURISMO

**3.1 AVALIANDO AS NECESSIDADES DE QUALIFICAÇÃO PARA BEM
ATENDER A PESSOA COM DEFICIÊNCIA**

**3.2 AVALIANDO AS NECESSIDADES DE ADAPTAÇÃO DE EQUIPAMENTOS E
INSTALAÇÕES FÍSICAS**

3.3 COMUNICAÇÃO E SINALIZAÇÃO PARA A ACESSIBILIDADE

3.4 PLANEJANDO OS SERVIÇOS E OS MEIOS DE TRANSPORTES

**3.5 ORGANIZANDO E COMERCIALIZANDO PRODUTOS E
SERVIÇOS TURÍSTICOS**

3



3. ORGANIZANDO E ADAPTANDO O MERCADO PARA A ACESSIBILIDADE NO TURISMO

O setor turístico deve empreender ações, visando o atendimento às pessoas com deficiência e para tanto deve fazer uma análise crítica da situação em que se encontra sua empresa nos seguintes pontos:

- Qualificação para bem atender a pessoa com deficiência;
- Adaptação de equipamentos e instalações;
- Comunicação e sinalização;
- Adequação dos meios de transportes;
- Elaboração de produtos e serviços turísticos adaptados;
- Promoção e comercialização.

A avaliação destes elementos se dá pelo processo de mapeamento e diagnóstico da acessibilidade turística, conforme descrito no Volume II. Neste capítulo serão detalhadas as exigências e necessidades para um bom atendimento ao turista com deficiência, boa parte delas previstas em dispositivos legais.

3.1 AVALIANDO AS NECESSIDADES DE QUALIFICAÇÃO PARA BEM ATENDER A PESSOA COM DEFICIÊNCIA

O prestador de serviços turísticos deve empreender uma avaliação de seu pessoal para um atendimento diferenciado ao turista com deficiência. Além das questões dispostas nos formulários de mapeamento que dizem respeito ao atendimento, cabe ao prestador de serviços aprofundar a análise especificamente ao seu negócio, em acordo com sua visão empresarial e em função de sua proposta para um atendimento eficiente e eficaz.

O questionário a seguir auxiliará o gestor de uma empresa privada a refletir e a identificar melhor as questões que envolvem a acessibilidade no setor privado.

Por fim, qualificar profissionais para receber adequadamente a pessoa com deficiência e/ou mobilidade reduzida. O profissional beneficiário passará a ter um compromisso referente ao respeito e aos critérios das instruções de obrigações e de acolhimento dos turistas com deficiência.

De certo, a garantia de satisfação no atendimento será um diferencial significativo para um amplo mercado consumidor, o de viajantes com deficiência ou mobilidade reduzida, naquelas localidades que estejam acessíveis às suas necessidades, desde agências de turismo, aeroportos, companhias aéreas, receptivo com transporte acessível, meios de hospedagem, passeios, bares, restaurantes e similares.

QUESTIONÁRIO AO EMPREENDEDOR – TURISMO ACESSÍVEL

1. Em qual dos setores você trabalha:

- Restaurante Bares / Lanchonete
 Sorveteria / Doceria Hotel
 Hotel fazenda Pousadas
 Camping Resort
 Albergue Agências - emissivo
 Agências de turismo - receptivo Transportes – táxis
 Transportes – vans de aluguel Guias e condutores
 Outro: _____

2. Há quanto tempo você trabalha com o turismo?

- menos de 2 anos de 2 a 5 anos
 mais de 5 anos

3. Você possui ou já teve contato no atendimento a pessoas com deficiência ou mobilidade reduzida?

- Sim Não (Pule para a Pergunta 6)

4. Com quais tipos de pessoas com deficiência teve contato?

- Deficiência Física Deficiência Visual
 Deficiência Intelectual Deficiência Auditiva
 Deficiência Motora Obeso
 Idoso

5. Você sentiu algum tipo de dificuldade no atendimento a pessoas com deficiência ou mobilidade reduzida?

- Sim – não sabia como proceder
 Sim – passou o atendimento para outro funcionário
 Sim – encaminhou cliente para outra empresa
 Não, o atendimento foi normal

6. Em sua opinião o que é Turismo Acessível? (Resposta Múltipla)

- Um novo produto para uma minoria de consumidores
 Uma forma de inclusão social de viajantes especiais
 Uma forma de vender mais serviços
 Um segmento de viagens
 Outros: _____

7. Você conhece alguma lei ou norma que assegura os direitos do cliente que possui deficiência ou mobilidade reduzida?

- Sim Não

8. Por qual motivo você acredita que o mercado turístico deve criar condições para atender ao turista com deficiência ou com

mobilidade reduzida? (Resposta Múltipla)

- Aumento da demanda e do lucro
 Satisfação do turista com deficiência
 Satisfação por contribuir com os direitos da pessoa com deficiência
 Reconhecimento perante o mercado e parceiros
 Outros motivos: _____

9. A empresa ou organização que você trabalha possui quais estratégias para atendimento ao turista com deficiência ou com mobilidade reduzida? (Resposta Múltipla)

- Acessibilidade física
 Formas de atendimento diferenciado
 Serviços e/ou roteiros adaptados
 Envolvimento, treinamento e conscientização de funcionários
 Outros: _____

10. Sua empresa ou organização possui interesse em adotar a acessibilidade em sua edificação (escritório, espaços de atendimento, atrativos, passeios, meios de transportes etc.)?

- Sim
 Não Responda e pule para a pergunta 12
 Não sei Pule para a Pergunta 13

11. Quais ações ou procedimentos sua empresa ou organização pretende implantar? (Resposta Múltipla)

- Acessibilidade Física
 Novas formas de atendimento
 Formatação de novos serviços e/ou roteiros adaptados
 Envolvimento, treinamento e conscientização de funcionários
 Outros: _____
 Não sei

12. Caso negativo, quais são os possíveis motivos para não se implantar a acessibilidade no empreendimento em que trabalha? (Resposta Múltipla)

- Custo elevado em treinamento de pessoal
 Custo elevado em materiais, equipamentos e tecnologias
 Não vejo vantagem financeira
 Não acredito que haverá reconhecimento de seus clientes
 Entendo que a operação atual já é acessível
 Outros: _____
 Não sei

3.2 AVALIANDO AS NECESSIDADES DE ADAPTAÇÃO DE EQUIPAMENTOS E INSTALAÇÕES FÍSICAS

Qualquer que seja o estabelecimento, este deve possuir adaptações que o turista com deficiência tenha independência, autonomia e dignidade de forma coletiva ou individual. Estas edificações deverão seguir o desenho universal que será utilizado na produção de espaços ou de objetos, permitindo a igualdade no seu emprego por todos, inclusive pelas pessoas com deficiências e mobilidade reduzida.

De modo geral, para os estabelecimentos tornarem-se acessíveis, alguns importantes aspectos devem ser observados (Aguirre, 2003):

- **Estabelecimentos para alojamento/meios de hospedagem** – hotéis, pousadas, campings e outros: acessos (estacionamento, percurso até o edifício, zona de manobra, desníveis e portas de entrada e saída), circulação interior (passagens e percursos, zonas de manobra, elevadores e revestimentos), dormitórios, banheiros e cozinhas (dimensões, zona de manobra, porta de acesso), uso de sanitários (acessórios, comandos, ajudas técnicas, revestimento, alarmes), mobiliário (mesa e cadeiras, camas e armários), instalações (telefone, televisão, iluminação e temperatura - comando e controles);
- **Estabelecimentos para informação e comercialização** – portais, centros de visitantes, centros de atendimento ao turista, agências e operadores de viagens e turismo: acessos (estacionamento, desníveis e portas), circulação interior (desníveis e passagens livres, iluminação e revestimentos), mobiliário (mesa, balcões e expositores);
- **Estabelecimentos de alimentação** – restaurantes, bares, lanchonetes e afins: acessos (igual aos anteriores), circulação interior (distribuição do espaço, passagens entre moves e desníveis), sanitários (acesso e área de manobra, acessório, comandos, ajuda técnicas, revestimentos e alarmes), mobiliário (mesa, cadeiras, barras e balcões);
- **Estabelecimentos para lazer e recreação** – atrativos, parques temáticos, fazendas, museus, espaços para eventos etc. Neles é preciso estudar a acessibilidade individual a cada elemento e a acessibilidade ao conjunto geral.

A acessibilidade às edificações de uso público, coletivo ou privado deve ser garantida às pessoas com deficiência ou mobilidade reduzida, conforme apresenta o Decreto Federal n.º 5296/2004 e a NBR 9050:2004.

A seguir, serão apresentadas as recomendações gerais e específicas de acessibilidade que poderão auxiliar nas adaptações das edificações turísticas existentes ou nos novos projetos, de modo que os ambientes possam oferecer aos turistas com deficiência conforto e segurança.

QUADRO – CONDIÇÕES GERAIS DE ACESSIBILIDADE EM ORGANIZAÇÕES TURÍSTICAS

CALÇADAS

- A calçada, que é parte integrante da via pública, deve possuir largura mínima de 1,20 m, inclinação transversal de 3% e ter superfície feita com material regular, firme e estável;
- As faixas de pedestres devem ser pintadas e iluminadas, pois orientam os pontos de travessia com segurança. Neste caso, a implantação de rampas de acesso em nível da travessia é fundamental.

ESTACIONAMENTO – As vagas reservadas para veículos que conduzem ou são conduzidos por pessoas com deficiência devem ser garantidas junto às vias públicas, permitindo o acesso ao comércio, hotéis, bares, restaurantes, hospitais e escolas, conforme estabelecido no Código Brasileiro de Trânsito (Lei Federal nº 9.503/1997) e também:

- Serem sinalizadas com o Símbolo Internacional de Acesso, na forma horizontal e vertical;
- Nas vias públicas devem estar localizadas nas extremidades da quadra (ou começo ou fim);
- Toda vaga deve ter uma área de embarque e desembarque de, no mínimo, 1,20 m além da dimensão da vaga - de pelo menos um dos lados -, quando o estacionamento for a 45° ou 90° em relação ao meio-fio e, no final da vaga, quando esta for paralela à guia;
- A partir de 100 vagas os estacionamentos em geral devem reservar e sinalizar 1% de vagas para pessoas com deficiência;
- O piso deve ser regular, firme e antiderrapante e o percurso entre o estacionamento de veículos, quando houver, e a entrada do estabelecimento deve ser acessível;
- Para idosos, cerca de 5% das vagas nos estacionamentos públicos e privados, posicionadas de forma a garantir a melhor comodidade. (Lei Federal nº 10.741/2003 - Estatuto do Idoso).

ACESSO À ENTRADA E AO INTERIOR DOS ESTABELECIMENTOS

- A entrada dos estabelecimentos deve estar livre de obstáculos. Desnível superior a 15 mm deve ser tratado como degrau e deve ser substituído por rampa com inclinação adequada para o acesso de usuários de cadeira de rodas;
- Em construções novas, todas as entradas devem ser acessíveis; nas existentes, pelo menos uma das entradas deve ser acessível;
- As dimensões corretas para construção de rampas podem ser consultadas na NBR 9050:2004;
- Quando não houver espaço suficiente para a construção de rampas, pode ser utilizado equipamento eletromecânico, como plataforma elevatória ou elevador de uso específico para pessoas com deficiência ou mobilidade reduzida;
- Deve-se criar facilidade no acesso à elevadores, escadas rolantes, telefone público acessível e sanitários adaptados;
- Todos os acessos para pessoas com deficiência devem ser sinalizados com o Símbolo Internacional de Acesso;

- Os corredores devem ter largura mínima de 0,90 m e possuir área de 1,50 m x 1,50 m que permita manobrar a cadeira de rodas;
- No interior do estabelecimento, ela deve poder realizar a manobra da cadeira de rodas e, ao mesmo tempo, alcançar manualmente os produtos;
- Os balcões de atendimentos devem ter pelo menos uma parte da superfície, com extensão de no mínimo 0,90m, com altura de, no máximo, 0,90 m do piso;
- Deve ser garantido a aproximação frontal da pessoa usuária de cadeira de rodas. Os objetos expostos para alcance devem estar na altura máxima de 1,20 m.

SANITÁRIOS

- Nos estabelecimentos onde há sanitários destinados ao uso coletivo, deve ser previsto pelo menos um sanitário por pavimento adaptado para pessoas com deficiência ou mobilidade reduzida. Pessoas que usam cadeira de rodas necessitam de espaço maior nos sanitários para que possam utilizá-lo com conforto e segurança;
- Preferencialmente, o sanitário acessível deverá localizar-se em rotas acessíveis, próximos à circulação principal. Se possível, ter, ainda, entrada independente, sugerindo-se a criação de um sanitário familiar, para uso comum, pois em alguns casos a pessoa com deficiência necessitará do auxílio de acompanhante;
- Para adaptação ou construção dos sanitários acessíveis, deve-se obedecer às normas técnicas brasileiras de acessibilidade. Os estabelecimentos devem ter no mínimo um sanitário unissex acessível e, no caso de existir provadores, pelo menos um deve ser acessível, com entrada com vão livre mínimo de 0,80 m e dimensões internas de 1,20 m, por 0,90 m livre de obstáculos.

QUADRO – CONDIÇÕES ESPECÍFICAS DE ACESSIBILIDADE EM ORGANIZAÇÕES TURÍSTICAS

MEIOS DE HOSPEDAGENS

Conforme disposto na ABNT NBR 9050:2004, os Meios de Hospedagem são considerados edificações de uso coletivo, que são aquelas destinadas às atividades de natureza comercial, hoteleira, cultural, esportiva, turística, recreativa, social, religiosa, educacional e de saúde.

Além das recomendações já mencionadas, nas edificações hoteleiras e similares recomenda-se que, pelo menos, 5% do total de unidades habitacionais (UH) tenham banheiros adaptados. A UH deverá ter porta larga e faixa livre mínima de circulação interna de 0,90 m de largura, área de manobra confortável para pessoas usuárias de cadeiras de rodas, permitindo a rotação completa dos 360 graus e o acesso ao sanitário, camas e armários. Armários e demais itens do mobiliário devem ter altura acessível, assim como deve dispor de telefone com tecnologia de Telefone para Surdos (TPS) e sinalizadores de telefone e campainha para a comunicação entre a recepção e a pessoa com deficiência auditiva.

Recomenda-se, além disso, que outros 10% do total de dormitórios sejam adaptáveis para acessibilidade.

As UHs devem estar localizadas em rota acessível e de preferência em andares térreos (não devem estar isolados dos demais, mas distribuídos em toda a edificação, por todos os níveis de serviços), vinculado a uma rota de fuga para situações de emergência. É importante ter uma estrutura de sinalização e alarme de emergência para alertar pessoas com todos os tipos de deficiências.

A recepção deve ter balcão de atendimento com uma parte da superfície com extensão de no mínimo 0,90 m, a uma altura máxima de 0,90 m do piso de forma a permitir o alcance e a aproximação frontal de usuários de cadeira de rodas. O estabelecimento deve dispor de telefone na altura para pessoas em cadeira de rodas.

Nas áreas comuns e de lazer, os sanitários e vestiários acessíveis devem localizar-se em rotas acessíveis, próximos à circulação principal, preferencialmente próximo ou integrados às demais instalações sanitárias, e ser devidamente sinalizados. Todos os sanitários devem ser sinalizados com o símbolo internacional de sanitário.

Nas áreas esportivas, os espaços devem ser acessíveis, exceto os campos gramados, arenosos ou similares. O acesso à piscina deve ser garantido por meio de degraus, rampas submersas, bancos para transferência, equipamentos de transferência ou em último caso atendimento dos funcionários capacitados na transferência de pessoas com deficiência física.

No caso de pessoa com deficiência visual, o hotel deverá utilizar placas táteis com identificação em Braille do número do quarto, indicação para uso da fechadura eletrônica e torneiras, abertura de portas, teclado de telefone, sinalização em produtos para higiene pessoal, cardápios e lista de canais de TV, informações sobre os serviços de quarto e também um mapa tátil com as informações pertinentes ao estabelecimento, horários de alimentação e rota de fuga.

OUTRAS EDIFICAÇÕES DE USO TURÍSTICO

Segundo a ABNT NBR 9050:2004, os estabelecimentos turísticos estão obrigados às adaptações legais exigidas sendo também classificados como edificações de uso coletivo.

Isto inclui, portanto, as agências de turismo, estabelecimentos de alimentação, museus e centros culturais entre outras, são edificações de uso coletivo destinadas a atividades de natureza comercial, hoteleira, cultural, esportiva, turística, recreativa, social, religiosa, educacional e de saúde, como demonstrado a seguir.

BARES E RESTAURANTES TURÍSTICOS

No caso de restaurantes e bares, além das recomendações anteriormente já mencionadas, pelo menos uma mesa ou 5% do total deve ser acessível à pessoa usuária de cadeira de rodas e ter sobre ela o símbolo internacional de acesso. Os balcões de auto-serviço (self-service) devem ter altura de 0,85 m e a edificação deve oferecer pelo menos um sanitário adaptado unissex. É muito importante dispor, pelo menos, um exemplar de cardápio em Braille com descrição do nome do prato, ingredientes utilizados no seu preparo e o preço.

CINEMA E TEATRO

Auditórios devem possuir área destinada à pessoa usuária de cadeira de rodas e assentos para as com mobilidade reduzida, especialmente para obesos, localizada em uma rota acessível e vinculada a uma rota de fuga.

TERMINAIS RODOVIÁRIOS E AEROPORTOS

Além das recomendações acima mencionadas, o atendimento das centrais de informações deve ser realizado por funcionários capacitados para este tipo de público, inclusive com atendimento em LIBRAS, se necessário. Além disso, os terminais rodoviários e aeroportos devem disponibilizar canais de relacionamento para o usuário com deficiência tirarem dúvidas antes e após a sua viagem para obtenção de informações sobre destinos, itinerários, horários, tarifas e gratuidades, facilidades nos terminais rodoviários, pontos de parada e veículos.

MUSEUS, PARQUES E ZOOLOGICOS

Além das adaptações padrões, poderão desenvolver materiais sensoriais adaptados para atendimento de deficiências sensoriais, tais como maquetes, brinquedos, pranchas táteis, jogos e réplicas. No caso de parques temáticos, muitos já possuem serviço especializado para atendimento a pessoa com deficiência. Cabe ao serviço de atendimento ao visitante esclarecer sobre a inadequação para uso de certos brinquedos, sempre visando à integridade física dos visitantes com deficiência.

PRAIAS

Além das recomendações acima mencionadas, as praias podem propiciar o acesso do banhista usuário de cadeira de rodas por meio de rampa fixa ou removível que se prolongue em direção ao mar.

ATIVIDADES REALIZADAS AO AR LIVRE

Para o atendimento da pessoa com deficiência ou mobilidade reduzida estes locais devem contar com acessibilidade no embarque e desembarque dos atrativos e, ao mesmo tempo, respeitar as leis relacionadas ao meio ambiente. Para o atendimento de pessoas com deficiências sensoriais, poderão ser criadas maquetes e réplicas para auxiliar na apresentação de cada atividade ao ar livre, de aventura ou não.

No caso de práticas de aventura normas específicas devem ser observadas pelo empreendedor, tais como:

- ABNT NBR 15285:2005 – Condutores – Competências de pessoal, que especifica as competências mínimas para um condutor operar com atividades de turismo de aventura, independentemente da modalidade em que vai atuar.
- ABNT NBR 15286:2005 – Informações mínimas ao cliente, que especifica as informações fornecidas aos turistas sobre a empresa, as atividades, condutores e seguros antes da efetivação da compra.
- ABNT NBR 15331:2005 – Sistema de Gestão da Segurança (SGS) – Requisitos, que especifica a política de segurança, planejamento e gerenciamento de riscos do local da aventura.

Poderão ser desenvolvidos, pelas empresas de turismo de aventura, protótipos de segurança para utilização na prática de aventura pela pessoa com deficiência, desde que certificados por profissional devidamente habilitado.

AGÊNCIAS DE TURISMO

Além das recomendações sobre estacionamento, calçadas e acessos à loja, recepção e sanitários, a agência de turismo deve se preocupar com a comunicação, instalando pelo menos um telefone que transmita mensagens de texto (TPS), ter pelo menos um exemplar de seu book de viagens com informações em Braille sobre os pacotes oferecidos, assim como os cartões comerciais de visitas e oferecer portais e sítios eletrônicos com acessibilidade para a pessoa com deficiência visual e de baixa visão.

TRANSPORTADORAS TURÍSTICAS

Os serviços de transporte coletivo terrestre, aquaviário e aéreo deverão se preocupar em garantir o uso pleno com segurança e autonomia para todas as pessoas, incluindo-se como integrantes desses serviços os veículos, terminais, estações, pontos de parada, vias principais, acessos e operação.

Deverá ser formada uma cadeia de parceiros, sendo eles responsáveis pelos terminais, estações, pontos de parada e os veículos, no âmbito de suas competências, para que possam assegurar espaços para atendimento, assentos preferenciais e meios de acesso devidamente sinalizados.

ESPAÇOS PARA EVENTOS

Organizadores de eventos e gestores de teatros, cinemas, auditórios, estádios, ginásios de esporte, casas de espetáculos, salas de conferências e similares deverão reservar, pelo menos, 2% da lotação do estabelecimento para pessoas em cadeira de rodas, distribuídos pelo recinto em locais diversos, de boa visibilidade, próximos aos corredores, devidamente sinalizados, evitando-se áreas segregadas de público e a obstrução das saídas, em conformidade com as normas técnicas de acessibilidade da ABNT.

Os cinemas, teatros, auditórios e similares devem possuir, na área destinada ao público, espaços reservados para pessoa em cadeira de rodas (PCR), assentos para pessoa com mobilidade reduzida (PMR) e assentos para pessoa obesa (PO), atendendo às seguintes condições:

- a) Estar localizado em rota acessível, vinculada a uma rota de fuga;
- b) Estar distribuído pelo recinto. Recomenda-se que seja nos diferentes setores e com as mesmas condições de serviço;
- c) Estar localizado junto a assento para acompanhantes;
- d) Garantir conforto, segurança, boa visibilidade e acústica;
- e) Estar instalado em local de piso plano horizontal;
- f) Ser identificado por sinalização no local e na bilheteria;
- g) Estar preferencialmente instalado ao lado de cadeiras removíveis e articuladas para permitir ampliação da área de uso por acompanhantes ou outros usuários (P.C.R. ou P.M.R.).

PARQUES E PRAÇAS PÚBLICAS

- Sempre que os parques, praças e locais turísticos admitirem pavimentação, mobiliário ou equipamentos edificados ou montados, estes devem ser acessíveis;
- Nos locais onde as características ambientais sejam legalmente preservadas, deve-se buscar o máximo grau de acessibilidade com mínima intervenção no meio ambiente;
- Os elementos da vegetação tais como ramos pendentes, plantas entouceiradas, galhos de arbustos e de árvores não devem interferir com a faixa livre de circulação.

PARQUES TEMÁTICOS

Além das demais condições exigidas, as bilheterias e atendimentos rápidos, exclusivamente para troca de valores, devem ser acessíveis.

Com relação às áreas comuns do Parque, os sanitários e vestiários acessíveis devem localizar-se em rotas acessíveis, próximos à circulação principal, preferencialmente próximo ou integrados às demais instalações sanitárias, e ser devidamente sinalizados. Todos os sanitários devem ser sinalizados com o símbolo internacional de sanitário.

Quando existirem vestiários ou provadores para o uso do público, pelo menos um deve ser acessível, prevendo uma entrada com vão livre de no mínimo 0,80 m de largura e dimensões mínimas internas de 1,20 m por 0,90 m livre de obstáculo. Quando houver porta de eixo vertical, esta deve abrir para fora.

Deve ser prevista a instalação de 50% de bebedouros acessíveis por pavimento, respeitando o mínimo de um, e eles devem estar localizados em rotas acessíveis.

Em espaços externos, pelo menos 5% dos telefones, com no mínimo um do total de telefones, devem ser acessíveis para P.C.R.

Os balcões e os equipamentos de auto-atendimento bancários devem atender a todos e disponibilizar pelo menos um acessível.

3.3 COMUNICAÇÃO E SINALIZAÇÃO PARA A ACESSIBILIDADE

Não se faz turismo sem comunicação. Esse é um elemento de extrema importância que deve ser desenvolvido para ser compreendido por todos os usuários de qualquer produto ou serviço, incluindo aqueles que apresentam alguma deficiência.

Deve-se prever o uso da comunicação e da sinalização em função da tipologia dos serviços oferecidos, avaliando-se criteriosamente as diferentes formas de interagir com pessoas com deficiência.

Nos ambientes acessíveis de modo geral, quando forem previstos telefones, interfones ou similares, estes devem ser providos de sinal luminoso e controle de volume de som. Poderá contar como o telefone para surdos (TPS) e sinalizadores de telefone e de campainha para a comunicação entre a recepção e a pessoa com deficiência auditiva/surdo. Deve ser instalado pelo menos um telefone por transmita mensagens de texto (TPS). E pelo menos um acessível ao usuário de cadeira de rodas.

As diversas formas de comunicação e sinalização podem ser visual, tátil e sonora, descritas a seguir.

VISUAL

A edificação deverá ter sinalização visual que compreende informações visuais que seguem premissas de textura, dimensionamento e contraste de cor dos textos e das figuras para que sejam perceptíveis por pessoas com baixa visão.

Para indicação de acessos, escadas, elevadores, equipamentos, telefones e sanitários acessíveis para pessoas com deficiência ou mobilidade reduzida é utilizado mundialmente o Símbolo Internacional de Acesso (SIA), que segue padrões internacionais de cores e proporções (pictograma branco sobre fundo azul ref. Munsell 10B5/10 ou Pantone 2925 C).



SÍMBOLO INTERNACIONAL DE ACESSO



SÍMBOLO INTERNACIONAL DE ACESSO PARA PESSOA COM DEFICIÊNCIA VISUAL



SÍMBOLO INTERNACIONAL DE ACESSO PARA PESSOA COM DEFICIÊNCIA AUDITIVA

ATENDIMENTO PREFERENCIAL



ÁREA DE RESGATE PARA PESSOA COM DEFICIÊNCIA



Além do SIA, existem o Símbolo Internacional de Acesso para Pessoa com Deficiência Visual e o Símbolo de Acesso para Pessoa com Deficiência Auditiva. Estes e demais símbolos de acessibilidade devem ser colocados nos locais e equipamentos que são acessíveis a pessoas com estas deficiências.

Sinalização em circulação de rota acessível



ELEVADOR



ESCALADA ROLANTE



ESCALADA ROLANTE COM
DEGRAU PARA CADEIRA
DE RODAS



ESCALADA



ESCALADA COM
PLATAFORMA MÓVEL

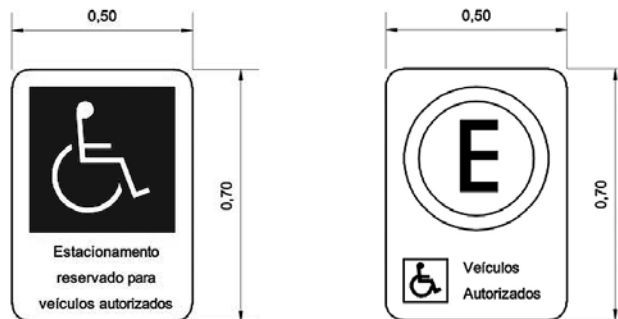


RAMPA



ESTEIRA ROLANTE

Placa de regulamentação para estacionamento em via pública e sinalização vertical em espaço interno

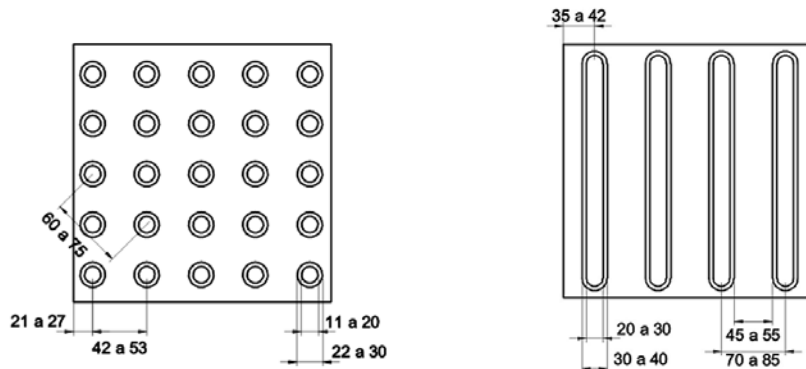


TÁTIL

A sinalização tátil é utilizada para pessoas com deficiências visuais, por meio de caracteres e figuras em relevo e Braille. São comumente utilizadas em placas de identificação de salas, sanitários, porta e painel de controle de elevadores, mapas táteis, cardápios, entre outros.

Mapas táteis são superfícies horizontais ou inclinadas (até 15% em relação ao piso), contendo informações do local acessível em Braille.

A sinalização tátil no piso pode ser do tipo alerta ou direcional. Ambas devem ter cor contrastante com a do piso adjacente, e podem ser sobrepostas ou integradas ao piso existente.



A sinalização tátil de alerta deve ser utilizada para identificar obstáculos suspensos entre 0,60 m e 2,10 m de altura do piso, no início e término das escadas e rampas, junto às portas dos elevadores e desníveis em plataforma de embarque e desembarque. A sinalização tátil direcional deve ser utilizada em áreas de circulação para indicar o caminho a ser percorrido pelas pessoas com deficiência visual.

É recomendável que os corrimãos de escadas e rampas sejam sinalizados através do anel com textura contrastante com a superfície do corrimão, instalado 1,00 m antes das extremidades e etiqueta de sinalização em Braille, informando sobre os pavimentos no início e no final das escadas fixas e rampas.

SONORA

A comunicação sonora, também dirigida para pessoas com deficiências visuais, é habitualmente utilizada como sinalização de emergência. Deve estar associada à sinalização visual em rotas de fuga, saídas de emergência e equipamentos, incluindo sanitários. As informações sonoras verbais podem ser digitalizadas ou sintetizadas, devendo ser de fácil entendimento.

Para estabelecer comunicação adequada com pessoas com deficiência auditiva, recomenda-se ter um profissional intérprete de LIBRAS em locais de atendimento ao público, como áreas de saúde, shopping centers, hotéis, áreas de recreação e em palestras, entre outras atividades. A LIBRAS é o meio de comunicação comumente utilizado por pessoas surdas.

3.4 PLANEJANDO OS SERVIÇOS E OS MEIOS DE TRANSPORTES

De acordo com Lei Federal nº 10.098/2000 e nº 10.048/2000, a pessoa com deficiência ou mobilidade reduzida deverá fazer o seu deslocamento para outro lugar com independência e autonomia. Segundo o Decreto Federal nº 5.296/2004 (Art. 3º), todos os serviços como meios de transportes coletivos, dentre eles os rodoviário, ferroviário, aéreo e o aquaviário, devem contemplar a acessibilidade e considerar como integrantes desses serviços os veículos, terminais, estações, pontos de parada, vias principais, acessos e operação.

Como prestador de serviço turístico, é importante saber orientar adequadamente o turista com deficiência ou mobilidade reduzida para alguns procedimentos com relação aos meios de transportes das viagens.

A seguir, são apresentados os requisitos legais exigidos de cada setor de transportes, e os procedimentos gerais e específicos para cada meio de transporte.

VIAGENS RODOVIÁRIAS - RECOMENDAÇÕES GERAIS E DA NBR 15320:2005

Terminal Rodoviário

- Obedecer aos padrões e critérios de acessibilidade, possibilitando a integração e acessibilidade a outros meios de transporte;
- O estacionamento deverá contar com sinalização e demarcação para pessoas com deficiência;
- Os acessos (escadas, elevadores e rampas) deverão oferecer acesso à edificação;
- Disponibilizar funcionários qualificados na condução e no atendimento a pessoas com deficiência auditiva;
- As empresas de ônibus deverão dispor de bilheterias com um balcão de atendimento, mesmo que automático obedecendo às especificações de acessibilidade;
- O usuário poderá ser orientado por um sistema eficaz de sinalização sonora, tátil e visual integrados e padronizados em toda a estrutura do terminal rodoviário e de transporte;
- Contar com áreas de refeições com mobiliário acessível;
- Contar com banheiros adaptados;
- Contar com telefones públicos acessíveis e aparelho TPS;
- Terminais bancários acessíveis;

- O terminal deverá contar com área de refúgio e evacuação para emergência;
- Na área de espera das plataformas, deverá dispor de área destinada a pessoa com deficiência e identificada com o SIA;
- Dispor cadeira de transbordo, especificamente para uso interno.

Pontos de Parada

- Obedecer aos padrões e critérios de acessibilidade, possibilitando a integração e acessibilidade a outros meios de transporte;
- Dispor de cadeira de transbordo, especificamente para uso interno;
- Contar com terminais bancários acessíveis, áreas de refeições, banheiros adaptados, telefones públicos acessíveis e aparelho TPS.

VIAGENS AÉREAS - RECOMENDAÇÕES GERAIS E DA NBR 14273:1999

Terminal Aeroportuário

- Nos estacionamentos de aeroportos devem existir vagas identificadas para pessoas com deficiência;
- Em cada acesso deve existir área específica para embarque e desembarque para veículos que transportam pessoas com deficiência;
- Deverá contar com balcão de informações, sendo este identificado com o SIA. Este balcão deverá ser acessível e dispor de informações relacionadas ao voo, e encaminhamento para as empresas e serviços em geral, tais como terminais bancários acessíveis, áreas de refeições, banheiros adaptados, telefones públicos acessíveis e aparelho TPS;

Serviços das Empresas Aéreas

- Devem auxiliar o despacho de bagagem, embarque e desembarque da pessoa com deficiência;
- Devem orientar sobre a necessidade de apresentação de atestado médico, nos casos evidentes de doenças ou alterações mentais.

DICAS PRÁTICAS PARA ATENDER PESSOAS COM DEFICIÊNCIA EM VIAGENS RODOVIÁRIAS

Antes da Viagem

- Reservar a passagem na empresa de transporte rodoviário, obter informações sobre a forma de atendimento no dia da viagem, auxílio para embarque, procedimento para embarque da bagagem e da cadeira de rodas e, se necessário, o uso da cadeira de transbordo para entrar no ônibus.

Durante a viagem

- Orientar a pessoa com deficiência para que solicite auxílio durante a viagem e para embarque / desembarque nos pontos de parada.

No desembarque

- Receber auxílio de pessoal qualificado para desembarque da bagagem e da cadeira de rodas e ser conduzido até a saída do terminal rodoviário ou sistema integrado de transporte.
- Ser orientado por um sistema eficaz de sinalização sonora, tátil e visual integrados e padronizados em toda a estrutura do terminal rodoviário e sistema integrado de transporte.

DICAS PRÁTICAS PARA ATENDER PESSOAS COM DEFICIÊNCIA EM VIAGENS AÉREAS

Antes da Viagem

- Verifique as condições de transporte do cão-guia no avião. Providencie atestado de saúde do animal e faça reserva antecipada de assento na primeira fila;
- Reserve a passagem na agência ou companhia aérea, obtendo informações sobre a forma de atendimento no dia da viagem, auxílio para embarque e desembarque, procedimento para embarque da bagagem e da cadeira de rodas;
- Solicite com antecedência, caso necessite:
 - Oxigênio terapêutico durante a viagem;
 - Refeições especiais;
 - Assistência para entrar e sair do avião;
 - Assentos contíguos para si e acompanhante;
 - Cartilha de Instruções de Segurança em Braille ou em letras grandes, em caso de deficiência visual moderada;
- Por motivos de segurança, as empresas aéreas examinam todas as baterias das cadeiras de rodas motorizadas. Fazem isso para determinar o tipo de manuseio adequado, pois todas as baterias que não têm etiqueta emitida pelo fabricante, indicando serem à prova de vazamento serão aplicados os procedimentos de remoção e de empacotamento de produtos frágeis da companhia. Vale o mesmo para cadeiras de rodas que não podem ser carregadas, acondicionadas, fixadas e descarregadas em posição vertical.

Durante a viagem

- Solicite ajuda de um funcionário da empresa para utilização da cadeira de rodas dobrável em deslocamento do assento ao banheiro da aeronave. É importante salientar que todos os aviões de corpo largo (dois corredores), têm pelo menos um banheiro com acesso para cadeiras de rodas a bordo. Todos os aviões Boeing 737 contam com dois banheiros acessíveis;
- Lembre-se de acomodar o cão-guia que viaja na cabine de passageiros no chão da aeronave e em uma fileira com espaço suficiente, preso a uma coleira e usando protetor de focinho. O cão-guia não poderá bloquear os corredores ou outras áreas utilizadas para escape em situações de emergência. Neste caso, não existe encargo adicional por animais de serviços utilizados por clientes com deficiência visual. Usar guia, coleira ou colete específicos para indicar que está acompanhado(a) de animal de serviço é recomendável para ajudar o pessoal do aeroporto a distingui-lo de outros passageiros facilmente. Entretanto, é necessário apresentar o atestado garantindo que o animal está a serviço para ajudar e em acordo com as condições de saúde e higiene.

No desembarque

- Peça o auxílio de pessoal qualificado para desembarque da bagagem, da cadeira de rodas e sua condução até a saída do aeroporto;
- Em caso de cegueira ou deficiência visual severa, solicite orientação sobre a existência de sistema eficaz de sinalização sonora, tátil e visual integrados e padronizados em toda a estrutura do terminal rodoviário e do sistema integrado de transporte. Na ausência deste, peça ajuda a um funcionário da empresa ou terminal.

- No caso do cão guia é necessário que o passageiro apresente o atestado, garantindo que o animal está a serviço para ajudar e em acordo com as condições de saúde e higiene. Neste caso o cão-guia deverá ficar preso a uma coleira, usar protetor de focinho e permanecer no chão da aeronave, em uma fileira com espaço suficiente. O cão-guia não poderá bloquear os corredores ou outras áreas utilizadas para escape, em situações de emergência. Não existe encargo adicional por animais de serviços utilizados por clientes com deficiência visual. É recomendável usar guia, coleira ou colete específicos para indicar que está acompanhado(a) de animal de serviço. Isso facilitará que o pessoal do aeroporto possa distingui-lo de outros passageiros mais facilmente;
- O funcionário da empresa durante o voo, assessora a pessoa com deficiência, por meio de uma cadeira de rodas dobrável em deslocamento do assento ao banheiro da aeronave;
- Para desembarque, o usuário e sua bagagem, são conduzidos até a saída do aeroporto.

VIAGENS NÁUTICAS - RECOMENDAÇÕES DA NBR 15450:2006

Terminal Aquaviário

- Obedecer os padrões e critérios de acessibilidade, possibilitando a integração, acessibilidade a outros meios de transporte;
- Nos estacionamentos de aeroportos devem existir vagas para pessoas com deficiência identificadas com o SIA;
- Em cada acesso deve existir área específica para embarque e desembarque para veículos que transportam pessoas com deficiência;
- Deverá dispor de bilheterias com um balcão de atendimento, mesmo que automático obedecendo às especificações de acessibilidade;
- O terminal deverá contar com área de refúgio e evacuação para emergência;
- No salão de passageiros, deverá existir pelo menos um sanitário adaptado.

Equipamentos de embarque e desembarque

- Devem estar providos de equipamentos que garantam a segurança do usuário entre o píer e a embarcação;
- Em embarcações com capacidade inferior a 100 passageiros, deverão ser oferecidas duas áreas reservadas e identificadas para usuários de cadeira de rodas, um assento preferencial comum e outro para o obeso e um sanitário acessível no convés;
- Em embarcações de viagens de longa duração, deverá ser oferecida uma cabine acessível.

Geral

- Os Terminais Aquaviários devem dispor permanente de funcionários treinados para as diversas situações, inclusive nas situações de emergência;

- A empresa de navegação deverá oferecer ao passageiro, serviço especializado, no atendimento durante o embarque, na viagem e no desembarque;
- O cão guia deverá ser acomodado ao lado do passageiro com deficiência;
- O passageiro deverá ser assistido em situações de emergência;
- Em grandes cruzeiros marítimos, as pessoas com deficiência auditiva receberão kits portáteis, incluindo telefone com display para mensagens escritas, além do atendimento através da LIBRAS.

3.5 ORGANIZANDO E COMERCIALIZANDO PRODUTOS E SERVIÇOS TURÍSTICOS

Sendo o produto turístico um conjunto de atrativos, equipamentos e serviços turísticos, acrescido de facilidades, ofertado de forma organizada e por um determinado preço, o produto “Turismo Acessível” é, portanto, a possibilidade e condição da pessoa com deficiência alcançar e utilizar, com segurança e autonomia, edificações e equipamentos de interesse turístico (EMBRATUR, 1999).

A elaboração de um produto é um trabalho comum para agentes e operadores de viagens e turismo e, no caso específico de viagens para pessoas com deficiência, o processo e as fases para sua elaboração não diferem muito de uma viagem convencional, conforme apresentado no quadro ao lado.

O passo principal na elaboração de um produto de turismo acessível é a definição do tour, ou seja a elaboração de roteiros personalizados onde inclui-se a seleção dos atrativos, dos fornecedores e a definição do público alvo.

O levantamento realizado na fase de mapeamento e diagnóstico (ver Volume II) permite visualizar as possibilidades de roteirização turística a partir da confirmação de acessibilidade nas instalações e no atendimento por parte dos prestadores de serviços turísticos e nos atrativos naturais e culturais.

DICAS PRÁTICAS PARA ATENDER PESSOAS COM DEFICIÊNCIA EM VIAGENS NÁUTICAS

Antes da Viagem

- Pesquisar a aceitação do cão-guia, verificar as condições de transporte do animal no navio e providenciar o seu atestado de saúde;
- Obter informações sobre a acessibilidade do terminal marítimo, a forma de atendimento no dia da viagem, auxílio para embarque e desembarque, procedimento para embarque da bagagem e da cadeira de rodas.

Durante a viagem

- Pessoas com deficiência auditiva receberão kits portáteis, incluindo telefone com display para mensagens escritas;
- Receber auxílio de pessoal capacitado para desembarque nas cidades turísticas visitadas pelo grupo.

No desembarque

- Receber auxílio de pessoal capacitado para desembarque da bagagem e da cadeira de rodas e ser conduzido até a saída do terminal marítimo;
- Ser orientado por um sistema eficaz de sinalização sonora, tátil e visual integrados e padronizados em toda a estrutura do terminal marítimo.

Partindo-se da definição dos atores locais sobre os segmentos de interesse que desejam trabalhar, tais como ecoturismo, turismo rural, turismo cultural, turismo de saúde e turismo de aventura, por exemplo, é possível avaliar cada componente para a montagem do roteiro adaptado.

A roteirização para os diferentes segmentos deve ser pensada por uma combinação dos atrativos e atividades de lazer e o segmento da demanda de interesse. No caso do turismo acessível, os segmentos de demanda são o conjunto de pessoas com deficiência (física, intelectual, auditiva e visual), os idosos e os obesos. E a listagem de atrativos disponíveis e acessíveis são disponibilizados pelo mapeamento.

Tabela de combinação entre a demanda de turistas com deficiência, equipamentos e serviços turísticos adaptados

Tipos de Deficiências	Atrativos e Serviços Adaptados				
	Atrativos	Hospedagem	Alimentação	Transportes	Comércio e outros
Deficiência Física					
Deficiência Visual/Cego					
Deficiência Auditiva/Surdo					
Deficiência Intelectual					
Síndrome de Down					
Deficiência Múltipla					
Paralisia Cerebral					
Obesos					
Idosos					
Outros (ex. gestantes)					

Desta forma surgem roteiros específicos para diferentes faixas etárias (no caso de pessoas com deficiência e obesos), com duração variada e com diferentes atividades de lazer (ecoturismo, aventura etc.), compondo as diversas opções que atingirá uma ampla camada de interessados para o turismo acessível.

Este papel de roteirização costuma ser feito pela agência de turismo. Porém, cabem ao conjunto dos atores locais de turismo estabelecerem, preferencialmente em oficinas de debates participativas, os diferentes roteiros turísticos que podem ser elaborados para cada público-alvo.

Se o destino apresenta como fator de principal atratividade a paisagem natural e as práticas de aventura, no caso do turismo acessível o público alvo a ser atingido podem ser os jovens com deficiência.

A elaboração do roteiro turístico de forma conjunta e padronizada facilita a comercialização aos agentes emissivos e também ao consumidor, caso este deseja fazer turismo sem intermediários.

É oportuno ressaltar que antes de comercializar o produto turístico pode-se fazer testes com convidados (sejam ou não profissionais do mercado) para se certificar de que todos os elementos do roteiro estão funcionando conforme o previsto, se há necessidades de ajustes, se estão de acordo com as necessidades do mercado e enfim, se está pronto para ser amplamente comercializado.

Para a operação será importante definir os atrativos, os dias e horários de funcionamento, o número mínimo e do máximo e máximo de participantes por atendimento, estabelecer canais de articulação da cadeia produtiva de serviços envolvidos, definição dos serviços ofertados e finalmente a elaboração do material de comunicação aos canais de distribuição dos roteiros, sempre enfatizando a acessibilidade local e atendimento especializado.

Após a montagem dos roteiros e produtos turísticos acessíveis, a tarefa de divulgar para agentes de mercados emissivos é um trabalho que exige experiência e visão do mercado turístico regional e nacional.

A elaboração de livretos serve para os agentes turísticos disponibilizarem seus diferentes produtos ao público consumidor. Já os folhetos tem função de atingir o consumidor diretamente. Tanto um como outro devem ter informações mínimas inerentes a um pacote turístico, tais como informações sobre o local, mapas, atrativos e contatos, porém ressaltando a acessibilidade como diferencial em cada um dos atrativos e serviços oferecidos.

A distribuição pode se dar diretamente aos consumidores em feiras de turismo, mas também em feiras e congressos que envolvam o tema da deficiência em seus conteúdos. Ao mesmo tempo deve-se procurar contatos com as diversas associações com trabalhos voltados ao atendimento a pessoa com deficiência.

Se for utilizar a internet como meio de vendas, é interessante disponibilizá-la por meio de sítio eletrônico acessível à pessoa com deficiência visual.

Para o agente viagens, cabe organizar seus cadastros de fornecedores que atendem ao viajante com deficiência em fichas que permitam sistematizar aqueles que dispõem de atendimento diferenciado voltados a este consumidor. Segue abaixo um modelo de ficha para fornecedores.

Exemplo de ficha de cadastro de fornecedores - Meios de Hospedagem

FICHA TÉCNICA E INFORMAÇÕES ÚTEIS	
Nome do hotel	
Localização	
Telefone	
Site / Email	
Diária	
Acomodações adaptadas para pessoas com deficiência	<p>X% de unidades localizados em andares acessíveis, dispondo de:</p> <p>Para Surdos: 01 aparelho TPS para surdos, TV com closed caption e campainha com sistema de alerta através da luz.</p> <p>Para a pessoa com deficiência física: espaço acessível para manobras e mobiliário acessível (guarda roupa, cama e mesa). O banheiro possui vaso sanitário com barras de segurança, o espelho é reclinável, os porta-toalhas são acessíveis. O box do chuveiro conta com cortinas de plástico, barras de segurança e banco para banho.</p> <p>Para a pessoa com deficiência visual: apartamento e mobiliário acessível (guarda roupa, cama e mesa), dispõe de cardápio e mapa tátil em Braille.</p>
Restaurante e bar	Dispondo cardápio em Braille.
Animais	Permissão para o cão guia que fará acompanhamento a pessoa com deficiência visual.
Área de Lazer	Descrever quais opções de lazer acessível dispõe.
Atrações da cidade	Breve descrição da cidade e seus pontos turísticos. Se possível ressaltando os locais acessíveis.

ORIENTAÇÕES BÁSICAS PARA BEM ATENDER

- 4.1 TÉCNICAS E DICAS DE ATENDIMENTO AO TURISTA COM DEFICIÊNCIA OU MOBILIDADE REDUZIDA**
- 4.2 COMO LIDAR COM PESSOAS COM MOBILIDADE REDUZIDA**
- 4.3 SEGURANÇA**
- 4.4 TECNOLOGIAS E EQUIPAMENTOS**



4. ORIENTAÇÕES BÁSICAS PARA BEM ATENDER

As pessoas com deficiência e as com mobilidade reduzida demandam atitudes e atendimento condizentes com suas necessidades. Neste capítulo são apresentadas várias técnicas e dicas para auxiliar no atendimento ao turista com deficiência ou mobilidade reduzida.

A pessoa com deficiência e o idoso sempre devem ser consultados sobre a melhor maneira de serem atendidos ou abordados, evitando-se, assim, constrangimentos desnecessários. No entanto, algumas recomendações ou dicas podem ajudar no dia a dia dessas pessoas.

Quando interagir com alguém com deficiência, não faça rodeios. Seja direto, perguntando como pode ajudá-lo. E não se ofenda caso a ajuda for recusada. Isso porque há determinadas atividades que ela realiza melhor sozinha, sem ajuda de ninguém. Caso precise de informação, dirija-se à própria pessoa com deficiência.

As situações mais comumente observadas de dificuldades enfrentadas pelas pessoas com deficiência no seu dia a dia e em viagem, e que devem ser de conhecimento dos prestadores de serviços turísticos, são:

- Ausência de acessibilidade em equipamentos terminais rodoviários, hotéis, comércio e serviços alimentícios;
- Ausência de acessibilidade em transporte público e privado;
- Ausência de acesso da pessoa com deficiência visual usuária de cão-guia nos veículos e nos estabelecimentos públicos e privados de uso coletivo;
- Ausência de cardápio impresso em Braille com o nome do prato, ingredientes utilizados no preparo e preço;
- Precariedade no atendimento prioritário de pessoas com deficiência, de idosos com idade igual ou superior a 60 (sessenta) anos, gestantes, lactantes e pessoas acompanhadas por crianças de colo;
- Falha no atendimento especializado por meio da LIBRAS para as pessoas surdas e com deficiência auditiva severa em estabelecimentos público e privado;
- Não cumprimento da reserva de vagas especiais com o símbolo de acesso internacional em edificações de uso público, coletivo ou privado.

4.1 TÉCNICAS E DICAS DE ATENDIMENTO AO TURISTA COM DEFICIÊNCIA OU MOBILIDADE REDUZIDA

Pessoas com deficiência física

- Ao falar com uma pessoa em cadeira de rodas, procure situar-se de frente e na mesma altura da pessoa, sentando-se, por exemplo;
- Pergunte ao usuário se quer alguma ajuda, dirigindo-se sempre a ele e não ao acompanhante, se for o caso;

ATENDIMENTO PRIORITÁRIO

Pessoas com deficiência e as com mobilidade reduzida devem ter atendimento imediato e diferenciado, conforme descrito no Art.6º do Decreto nº. 5.296/2004:

- I - Assentos de uso preferencial sinalizados, espaços e instalações acessíveis;
- II - Mobiliário de recepção e atendimento obrigatoriamente adaptado à altura e à condição física de pessoas em cadeira de rodas, conforme estabelecido nas normas técnicas de acessibilidade da ABNT;
- III - Serviços de atendimento para pessoas com deficiência auditiva, prestado por intérpretes ou pessoas capacitadas em Língua Brasileira de Sinais - LIBRAS e no trato com aquelas que não se comuniquem em LIBRAS, e para pessoas surdocegas, prestado por guias-intérpretes ou pessoas capacitadas neste tipo de atendimento;
- IV - Pessoal capacitado para prestar atendimento às pessoas com deficiência visual, mental e múltipla, bem como às pessoas idosas;
- V - Disponibilidade de área especial para embarque e desembarque de pessoa portadora de deficiência ou com mobilidade reduzida;
- VI - Sinalização ambiental para orientação das pessoas;
- VII - Divulgação, em lugar visível, do direito de atendimento prioritário das pessoas portadoras de deficiência ou com mobilidade reduzida;
- VIII - Admissão de entrada e permanência de cão-guia ou cão-guia de acompanhamento junto de pessoa com deficiência ou de treinador nos locais dispostos no caput do art. 5º, bem como nas demais edificações de uso público e naquelas de uso coletivo, mediante apresentação da carteira de vacina atualizada do animal; e
- IX - A existência de local de atendimento específico para as pessoas.

- A cadeira de rodas (assim como as bengalas e muletas) é parte do espaço corporal da pessoa, uma extensão de seu corpo. Procure não agarrar ou apoiar-se na cadeira de rodas;
- Nunca movimente a cadeira de rodas sem pedir permissão. Quando estiver empurrando alguém sentado em uma cadeira de rodas e parar para conversar com outra pessoa, lembre-se de virar a cadeira de frente para que o cadeirante também possa participar da conversa;

- Ao ajudar um usuário de cadeira de rodas a descer uma rampa inclinada é preferível usar a “marcha ré”, para evitar que, pela excessiva inclinação, a pessoa desequilibre e possa cair para frente;
- Ao subir degraus, incline a cadeira para trás para levantar as rodinhas da frente e apoiá-las sobre a elevação. Para descer um degrau, é mais seguro fazê-lo de marcha à ré, sempre apoiando a cadeira para que a descida seja confortável e sem solavancos. Para subir ou descer mais de um degrau em seqüência, é indicado pedir a ajuda de mais uma pessoa;
- Para auxiliar a subir e descer de um meio de transporte não adaptado proceda da seguinte forma:
 - Coloque a cadeira de rodas freada, paralela ao veículo. Para maior segurança é conveniente a ajuda de duas pessoas: uma para segurar o tronco (axilas) e outra para segurar as pernas, logo abaixo dos joelhos;
 - Para subir, deve-se posicionar a pessoa de costas para o degrau ou porta do veículo, conduzindo-a para o interior;
 - Para descer, deve-se adotar o mesmo procedimento, sendo que quem segura pelas pernas deve descer primeiro, apoiado por quem segura pelo tronco;
- Se estiver acompanhando uma pessoa com deficiência que anda devagar, com auxílio ou não de aparelhos ou bengalas, procure acompanhar o passo dela;
- Mantenha as muletas ou bengalas sempre próximas à pessoa com deficiência. Se achar que ela está em dificuldades, ofereça ajuda e, em sendo aceita, pergunte como deve fazê-lo. Isso porque as pessoas desenvolvem técnicas pessoais. Às vezes, uma tentativa de ajuda inadequada pode atrapalhar. Em outras vezes, a ajuda é essencial. Pergunte sempre e saberá como agir;
- Se presenciar a queda de uma pessoa com deficiência, ofereça ajuda imediatamente. Mas nunca ajude sem perguntar se e como deve fazê-lo.

Pessoa com deficiência auditiva/surdo

- O termo pessoa com deficiência auditiva segue o conceito médico-patológico, ou seja, uma visão clínica. Portanto, em lugar de pessoa com deficiência auditiva, recomenda-se utilizar a terminologia surdo, que é como a maioria prefere ser conhecida;
- A grande maioria dos surdos não usa aparelho auditivo, não possui fala oral ou realiza leitura labial. Esse grupo comunica-se, de forma eficiente, apenas através da Libras, a língua oficial da comunidade surda brasileira. Porém, a língua de sinais não é universal. Surdos de diferentes países usam diferentes línguas de sinais. Num país de dimensões continentais, como o Brasil, também podem ser verificadas algumas diferenças entre a LIBRAS usada em uma e outra região;
- Ao desejar falar com uma pessoa surda, chame a atenção dela, seja sinalizando com a mão ou tocando-lhe o braço;

- Evite referir-se à pessoa com termos como deficiente auditivo, surdo-mudo, mudo, surdinho, mudinho. Mudez é outro tipo de patologia que não está presente na grande maioria dos surdos, pois os mesmos podem desenvolver a fala oral;
- Se a pessoa surda estiver acompanhada de intérprete de Libras, dirija a comunicação oral a ela e não ao seu intérprete;
- Se optar por se comunicar oralmente, fique em frente à pessoa surda, com o olhar para sua face e pergunte se ela faz leitura labial. Em caso afirmativo, continue a conversa, pronunciando as palavras com boa articulação, deixando os lábios bem visíveis, sem nenhum objeto à frente ou na boca, ou mastigando/deglutindo;
- Na impossibilidade de uso da Libras e na ausência de intérprete, procure utilizar recursos como a mímica, gestos, expressão córporeo-facial e escrita (frases curtas, objetivas e sem duplo sentido ou metáforas);
- Diante de dificuldade de entendimento sinta-se à vontade para pedir que a pessoa repita. Caso ainda não a entenda, peça-lhe para escrever.

LIBRAS - A LÍNGUA DE SINAIS

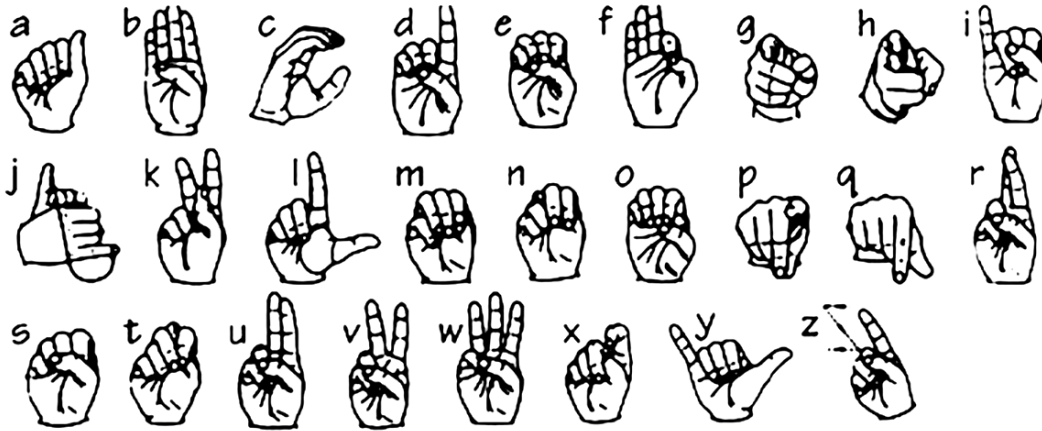
A língua de sinais é uma “língua autônoma, independente da língua falada, que tem mecanismos próprios de natureza espacial para relacionar a forma ao significado” (Capovilla e Raphael, 2001). Desta definição, depreende-se que a língua de sinais é visual-espacial, ao contrário da língua oral, que é oro-auditiva.

Estudos disponíveis na literatura demonstram que a leitura labial, embora facilite a comunicação ouvinte-surdo, é ineficaz para a perfeita compreensão da mensagem (Fernandes, 2006). Diversos fatores como expressão fisionômica, falha na percepção dos fonemas, e movimentações paralelas por parte de quem fala dificultam a leitura labial. Sem contar as peculiaridades nas características dos lábios do falante, como a presença de bigode, lábios imperfeitos, trejeitos articulatórios, mobilidade labial, dentre outros que potencializam a dificuldade da leitura labial pelo surdo, segundo Fernandes (2006).

Por estes e outros fatores, na interação oral, mesmo os surdos com resto auditivo e intensivo treino fonoterápico, não conseguem compreender mais do que 50% da mensagem. Ou seja, praticamente metade do discurso emitido pelo falante perde-se sem que o interlocutor surdo tenha condições de absorvê-lo.

A LIBRAS é muito mais que uma alternativa de comunicação dos surdos brasileiros. Ela é um direito conquistado pelas comunidades surdas de se comunicarem em sua própria língua materna. A Lei da LIBRAS foi regulamentada recentemente, através do Decreto nº 5.626/2005.

Alfabeto em LIBRAS



Pessoas com deficiência visual/cego

- Quando estiver ao lado da pessoa com deficiência visual ou cega, se apresente, faça com que ela perceba a sua presença e se identifique sempre;
- Ao apresentar alguém cego faça com que a pessoa apresentada fique de frente à pessoa cega, de modo que ela estenda a mão para o lado certo;
- Caso note que a pessoa cega ou com deficiência visual esteja necessitando de ajuda, primeiro identifique-se, e pergunte se ela aceita seu auxílio. Caso a resposta seja positiva, pergunte qual é a melhor forma de ajudá-la para não ocorrer constrangimentos de ambas as partes;
- Seja claro e objetivo ao explicar direções à pessoa cega ou com deficiência visual;
- Ao conduzir uma pessoa cega:
 - dê-lhe o braço para que a mesma possa acompanhar seu movimento;
 - não a deixe falando sozinha;
- Em lugares estreitos, sempre caminhe na frente da pessoa com deficiência e coloque seu braço para trás, para ela ir seguindo você;

- Ao conduzir um cego a uma cadeira guie a mão para o encosto, informando se a cadeira tem braços ou não;
- Quando conduzir a pessoa cega ou com deficiência visual, avise os possíveis obstáculos que estão à sua frente como buracos, degraus, possíveis desníveis, tipos de pisos;
- Comunique-se com seu tom de voz normal, não precisa gritar com a pessoa cega ou com deficiência visual, a menos que ela solicite, devido algum problema auditivo;
- Com pessoas que possuem baixa visão (sérias dificuldades visuais) proceda com o mesmo respeito, perguntando-lhe se precisa de ajuda se notar que ela está com dificuldades;
- Informe à pessoa cega quando estiver passando por um obstáculo qualquer evitando assim possíveis acidentes;
- Nunca distraia um cão guia, pois ele tem a responsabilidade de guiar seu dono que tem uma deficiência visual;
- Sempre avise quando for sair do lado da pessoa cega ou com deficiência visual.

O Sistema Braille

O Braille é um sistema de leitura tátil e escrita para pessoa cega, que permite uma forma de escrita eminentemente prática.

A pessoa cega pode satisfazer o seu desejo de comunicação. Abre-lhe os caminhos do conhecimento literário, científico e musical, permitindo-lhe, ainda, a possibilidade de manter uma correspondência pessoal e a ampliação de suas atividades profissionais.

O Sistema Braille é utilizado por extenso, isto é, escrevendo-se a palavra letra por letra, ou de forma abreviada, adotando-se códigos especiais de abreviaturas para cada língua ou grupo lingüístico. O Braille por extenso é denominado grau 1. O grau 2 é a forma empregada para representar, de maneira abreviada, as conjunções, preposições, pronomes, prefixos, sufixos, grupos de letras que são comumente encontradas nas palavras de uso corrente.

A principal razão do emprego da forma abreviada é reduzir o volume dos livros em Braille e permitir o maior rendimento na leitura e na escrita. Uma série de abreviaturas mais complexas forma o grau 3, que necessita de um conhecimento profundo da língua, uma boa memória e uma sensibilidade tátil muito desenvolvida por parte do leitor cego.

O Sistema Braille aplica-se à estenografia, à música e às notações científicas em geral, através da utilização das sessenta e três combinações para códigos especiais.

Alfabeto em Braille

a	b	c	ç	d	e	f	g	h	i	j	l
⠁	⠃	⠉	⠑	⠔	⠋	⠒	⠖	⠗	⠏	⠗	⠇
m	n	o	p	q	r	s	t	u	v	x	z
⠍	⠎	⠏	⠕	⠑	⠗	⠎	⠞	⠥	⠦	⠞	⠵

LEITURA DO BRAILLE

O tato é um fator decisivo na capacidade de utilização do Braille. A maioria dos leitores cegos lê preferencialmente com a ponta do dedo indicador de uma das mãos. Um número indeterminado de pessoas, entretanto, que não são ambidestras em outras atividades, podem ler o Braille com as duas mãos. Algumas pessoas utilizam o dedo médio ou anular, ao invés do indicador. Os leitores mais experientes comumente utilizam o dedo indicador da mão direita, com uma leve pressão sobre os pontos em relevo, o que lhes permite uma ótima percepção, identificação e discriminação dos símbolos Braille.

Este fato acontece somente através da estimulação consecutiva dos dedos pelos pontos em relevo. Essa estimulação ocorre muito mais quando se movimenta a mão ou mãos sobre cada linha escrita num movimento da esquerda para a direita. Alguns leitores são capazes de ler cento e vinte e cinco palavras por minuto com uma só mão. Alguns outros, que lêem com as duas mãos, conseguem dobrar a sua velocidade de leitura, atingindo duzentas e cinqüenta palavras por minuto. Em geral, a média atingida pela maioria de leitores é de cento e quatro palavras por minuto.

É a simplicidade do Braille que permite essa velocidade de leitura. Os pontos em relevo permitem a compreensão instantânea das letras como um todo, uma função indispensável ao processo da leitura.

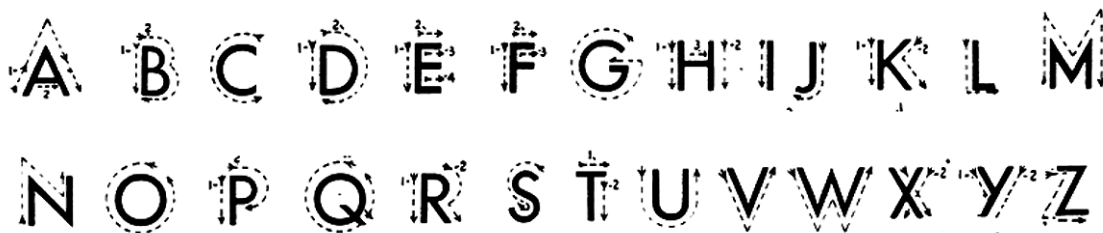
Para a leitura tátil corrente, os pontos em relevo devem obedecer às medidas padrão e a dimensão da cela Braille deve corresponder à unidade perceptual tátil da ponta dos dedos. Todos os caracteres devem possuir a mesma dimensão, obedecendo aos espaçamentos regulares entre as letras e entre as linhas. A posição de leitura deve ser confortável, de modo a que as mãos dos leitores fiquem ligeiramente abaixo de seus cotovelos.

Pessoa Surdocega

- Ao aproximar-se de um surdocego, deixe que ele o perceba com um simples toque de mãos;
- Qualquer que seja o meio de comunicação adotado, faça-o com gentileza. Combine com ele um sinal para ser identificado;
- Aprenda, e faça uso, de qualquer método de comunicação que ele saiba, mesmo que pareça elementar;
- Poderá realizar contato através das principais formas de comunicação:
 - Tadoma - colocar a mão sobre os lábios, face e pescoço para sentir a vibração da voz;
 - LIBRAS - língua de sinais dos surdos adaptado ao surdocego;
 - Alfabeto Manual - fazer o Alfabeto Manual do surdo na palma da mão do surdocego;
 - Desenho ou figuras - relatando fatos, objetos, alimentos etc.;
 - Braille - seis pontos em relevo que combinados formam as letras e números;
 - Alfabeto Monn - desenhos em letras em relevo;
 - Sistema Pictórico - símbolos, figuras que significam ações, objetos;
 - Letras de forma - desenhar na palma ou nas costas da mão as letras do alfabeto;
 - Objetos de Referência - O objeto que significa a ação. Ex. copo para representar- beber água. Colher- para hora de comer;
 - Pistas – objetos ou símbolos colados em cartões ou em outro material;
 - Caderno de comunicação- desenhos ou objetos colados que relatam a atividade do dia a dia;
 - Tábua de comunicação - desenhos ou objetos colados que relatam a atividade do dia a dia;
 - Guia intérprete - para surdocegos adultos adquiridos;
- Tenha a certeza de que ambos estão se entendendo antes de prosseguir a conversa;
- Faça com que ele perceba sempre que está à sua volta;
- Informe-o sempre quando for se ausentar, mesmo que seja por um curto espaço de tempo;
- Assegure-se que a pessoa ficará confortável e em segurança. Nunca a deixe sozinha num ambiente que não seja familiar a ela;
- Ao andar, deixe o indivíduo surdocego apoiar-se em seu braço. Nunca o empurre à sua frente;
- Utilize sinais simples para avisá-lo da presença de escadas, portas ou veículos;

- Um surdocego que esteja usando seu braço como apoio perceberá qualquer mudança de seu ritmo de caminhada;
- Confie na sua cortesia, consideração e bom senso. Dificuldades de comunicação com certeza irão aparecer;
- “Escreva” na palma da mão do surdocego, usando o dedo indicador.

Alfabeto para comunicação do surdocego



Pessoas com deficiência intelectual

- Haja naturalmente e fale de forma simples;
- Respeite o tempo de aprendizagem;
- Cumprimente a pessoa com deficiência mental normalmente, evitando a super proteção;
- Utilize um vocabulário que facilite a compreensão;
- Responda as perguntas fazendo-se entender;
- Fale devagar e transmita mensagens claras. Se necessário utilize exemplos práticos e concretos em suas explicações;
- Aborde temas mais complexos dividindo-os em partes mais simples;
- Não subestime ou superestime a capacidade do outro. Trate-as de acordo com a idade, cobrando-as quanto aos seus deveres, mas ajude-a quando realmente for necessário;
- Não trate adolescentes e adultos com deficiência mental como criança;
- A pessoa com deficiência mental deve fazer sozinha tudo o que puder.

Pessoas com paralisia cerebral

Adulto

- Ao fazer contato com uma pessoa que possui paralisia cerebral, lembre-se que ela tem necessidades específicas;
- É muito importante respeitar o seu ritmo. Normalmente, ele é mais vagaroso no que faz, como andar, falar e apanhar objetos;
- Tenha paciência ao ouvi-lo. A maioria tem dificuldade de fala. Há pessoas que confundem erroneamente tal dificuldade, e o ritmo lento, com deficiência mental;
- Não trate a pessoa com paralisia cerebral como criança ou incapaz.

Crianças

- Muitas delas, apesar de entenderem a linguagem falada, têm grande dificuldade para a comunicação, pois por causa da disartria não se pode compreender o que elas tentam falar. Nesses casos, a comunicação só é possível através de gestos, expressões faciais e vocalizações;
- Para as crianças com acometimento motor grave, faz-se necessário, muitas vezes, o uso de adaptações, como por exemplo, talheres com cabo engrossado, copos com canudos e alças largas para facilitar a preensão e pratos com ventosas;
- Quanto à locomoção, nas formas graves de PC, a marcha independente não é possível ou determina gasto energético elevado. Portanto, dependendo do grau de envolvimento motor e do déficit de equilíbrio, auxílios para a locomoção, tais como andadores (posterior e anterior), bengalas canadenses, carrinhos ou cadeira de rodas podem ser necessários.

4.2 COMO LIDAR COM PESSOAS COM MOBILIDADE REDUZIDA

As pessoas com mobilidade reduzida são, também, alvo de alguns cuidados por parte de cada um que com elas se relacionam. Tanto os idosos, como os obesos, as gestantes, mães com crianças de colo, entre outros, precisam em determinado momento uma atenção especial. Para todos os casos vale a regra do bom senso associada de um questionamento direto à pessoa à qual oferecemos nosso atendimento.

Com relação aos obesos o atendimento precisa atentar para toda a questão do espaço físico e mobiliário. Para ele deve-se oferecer instalações onde possa se sentir à vontade e que não venham a proporcionar-lhe situações vexatórias como tombos ou quedas.

Quanto às gestantes e mulheres com crianças de colo, deve-se ajudar com pacotes, bagagens, e oferecer ajuda em tarefas que necessite realizar (esquentar o leite para a mamadeira, colocar pacotes no porta-malas).

Com relação aos idosos é importante respeitar o tempo de cada um oferecendo-lhes, nos casos de maior comprometimento da mobilidade, um local adequado para que ele se sente, e uma pessoa para atendê-lo exclusivamente – se possível uma pessoa também idosa. Deve-se ouvi-lo com atenção e atender seus pedidos sempre que possível. Algumas dicas específicas são:

- Ao dirigir-se a um idoso comunique-se com atenção, olhando na expressão facial e nos olhos;
- Chame o idoso pelo nome;
- O idoso deve ser tratado como adulto;
- Identifique se o idoso apresenta boa comunicação verbal e não verbal;
- Dê atenção, saiba ouvir e demonstre compreensão no processo de comunicação com o idoso;
- Identifique se o idoso apresenta deficiências visuais, auditivas e motoras;
- Auxilie o idoso nas suas dificuldades para ter acesso aos diversos meios de comunicação.

Em resumo, deve-se levar em conta as especificidades de cada um, bem como suas necessidades e preferências. Caso os serviços não possam dar conta dessas preferências, a pessoa deve saber o quanto antes, e da maneira mais clara possível. Por fim, em casos onde as pessoas possam apresentar alguma limitação das levantadas anteriormente, sejam auditivas, visuais, intelectuais ou físicas, pode-se valer das informações já descritas.

4.3 SEGURANÇA

Em situações de emergência, pessoas com deficiência ou mobilidade reduzida requerem cuidados especiais. Portanto, funcionários de estabelecimentos comerciais, órgãos públicos e hotéis devem estar preparados para proceder de forma correta nestas ocasiões, conforme segue:

- Nos locais de hospedagem, é importante que os funcionários saibam onde estão acomodadas as pessoas com deficiência para auxiliá-las;
- Pessoas com deficiência auditiva devem ser informadas ao soar alarme de emergência;
- Treinamento de funcionários para auxiliar pessoas com deficiências em situações de emergência;
- As edificações devem seguir as recomendações da NBR 9050: 2004 quanto às sinalizações de emergência, alarmes sonoros e visuais e rotas de fuga.

4.4 TECNOLOGIAS E EQUIPAMENTOS

Existem várias tecnologias e equipamentos para promover a acessibilidade a pessoas com deficiência e que são facilitadores para um bom atendimento, apresentadas no quadro a seguir.

Para pessoas com deficiência física:

- Cadeiras de rodas motorizadas;
- Cadeira de banho;
- Cadeiras de rodas para a praia e piscinas;
- Louças sanitárias adaptadas;
- Barras de segurança para o banheiro;
- Rampas pré-montadas com sistema flexível e modular;
- Parques infantis adaptados para usuários de cadeira de rodas;
- Elevadores e plataformas para pessoas com deficiência.

Para pessoas com deficiência visual/cego:

- Placas em Braille para elevadores, sanitários e corrimãos;
- Diretórios modular e fixo;
- Mapas táteis personalizados;
- Pisos táteis de borracha e cimento;
- Cardápios em Braille e tinta;
- Lupas de mão, especiais, lupa eletrônica;
- Teclado de computador com símbolos ampliados;
- Material em Braille;
- Bengala.

Para pessoas com deficiência auditiva/surdo:

- Telefone com amplificador sonoro;
- Telefone com texto (TPS).

Para pessoas surdocega:

- LOOP (Aparelho de amplificação sonora);
- Sistemas alternativos de comunicação;
- Bengala.

BIBLIOGRAFIA

5



REFERÊNCIA BIBLIOGRÁFICA

BRASIL. Coordenadoria Nacional para Integração da Pessoa Portadora de Deficiência. **Acessibilidade**. Brasília: Secretaria Especial dos Direitos Humanos, 2005.

BRASIL. EMBRATUR: **Meios de Hospedagem, Estrutura de Consumo e Impactos na Economia**. Pesquisa 2006

BRASIL. Ministério do Turismo. **Turismo e acessibilidade: manual de orientações** 2. ed. – Brasília, 2006

DIAS, R. **Sociologia do Turismo**. São Paulo: Atlas, 2003.

DIETRICH, L. C. ; DIETRICH, Sandra Helena Correia . **Serviços turísticos específicos ao turista idoso praticado pelas agências de viagens e agências de viagens e turismo de Campo Grande - MS**. Ágora (Campo Grande), v. 1, p. 2, 2007.

JANÉR, A. e Mourão, R. **Elaboração do produto de ecoturismo**. In: Manual de Ecoturismo de Base Comunitária. Brasília: WWF-Brasil, 2003.

PÉREZ, Daniel Marcos e VELASCO, Diego J. González, **TURISMO ACCESIBLE - “Hacia un Turismo para Todos”** MAZARS. Comitê Espanhol de Minusvalidus. Disponível em <http://antiguo.cermi.es/documentos/descargar/TurismoAccesible.pdf>

REFERÊNCIA NORMATIVA

ABNT NBR 9050:2004 – Acessibilidade a edificações, mobiliário, espaços e equipamentos urbanos.

ABNT NBR 15450:2006 – Acessibilidade de passageiro no sistema de transporte aquaviário.

ABNT NBR 14273:1999 – Acessibilidade a Pessoa Portadora de Deficiência no Transporte Aéreo Comercial.

ABNT NBR 15320:2005 – Acessibilidade à pessoa com deficiência no transporte rodoviário.

REFERÊNCIAS ATRAVÉS DE SITES

www.libreacceso.org/downloads/turismoacce.pdf

www.mj.gov.br/sedh/ct/CORDE/dpdh/corde

www.portal.iphan.gov.br/

www.turismo.gov.br/

LEGISLAÇÃO

Decreto nº 5.296 de 2 de Dezembro de 2004 – Regulamenta a Lei nº 10.048, de 8 de novembro de 2000, que dá prioridade de atendimento às pessoas que especifica, e a Lei 10.098, de 19 de dezembro de 2000, que estabelece normas gerais e critérios básicos para a promoção da acessibilidade das pessoas portadoras de deficiência ou com mobilidade reduzida, e dá outras providências.

Turismo

ACESSÍVEL

BEM ATENDER NO TURISMO ACESSÍVEL



Ministério
do Turismo

